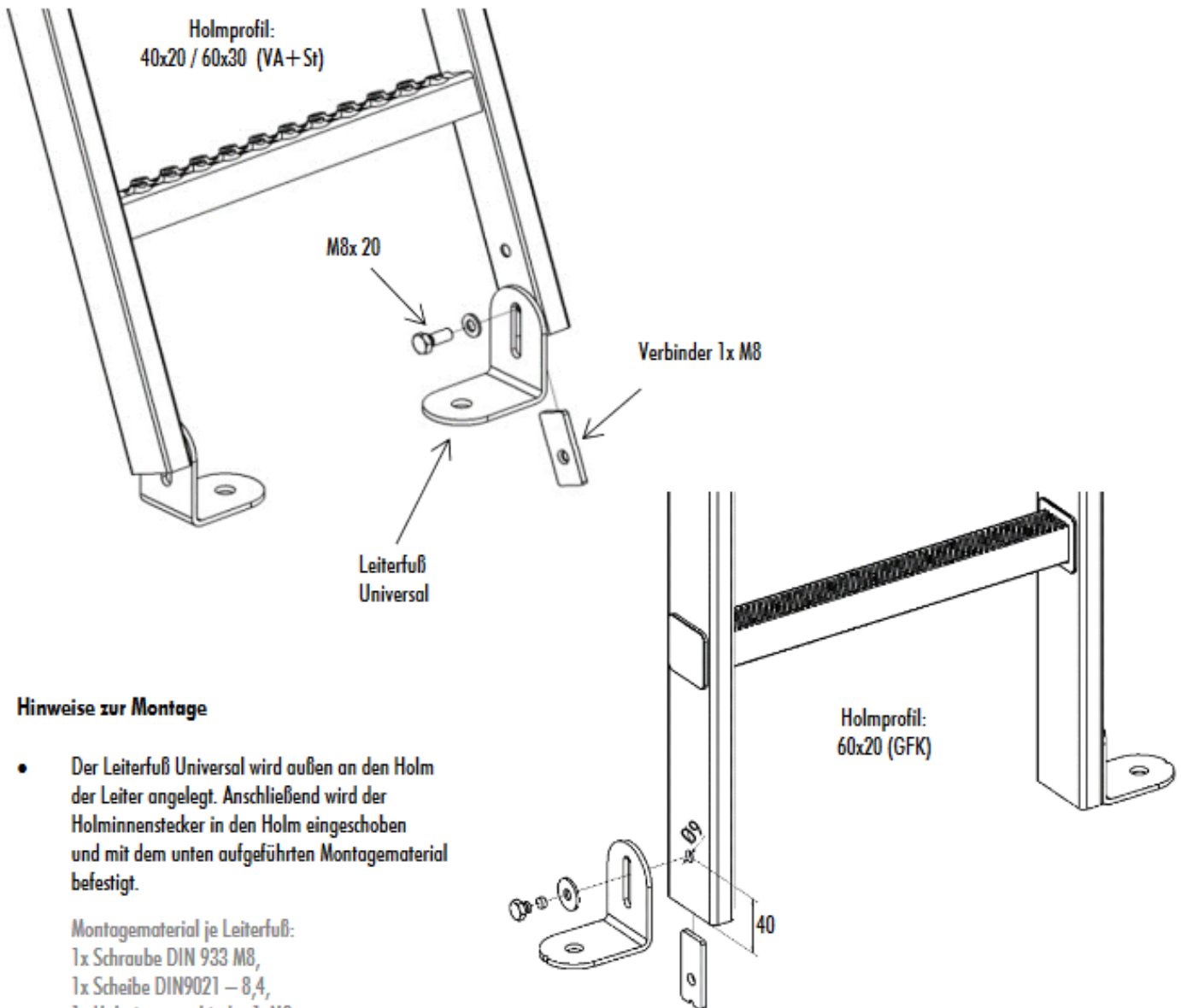


7. Montage der ortsfesten Leiter

7.6 Montage Leiterfuß Universal



Hinweise zur Montage

- Der Leiterfuß Universal wird außen an den Holm der Leiter angelegt. Anschließend wird der Holminnenstecker in den Holm eingeschoben und mit dem unten aufgeführten Montagematerial befestigt.

Montagematerial je Leiterfuß:
1x Schraube DIN 933 M8,
1x Scheibe DIN9021 – 8,4,
1x Holminnenverbinder 1xM8

- Bei der GFK Leiter muss vor der Montage in jeden Holm eine Bohrung $\varnothing 9\text{mm}$ eingebracht werden.
- Die Leiterfüße Universal werden mit z.B. optional erhältlichen Bolzenankern M10 auf dem Schachtboden befestigt. Werden die Leiterfüße mit dem Bauwerk verschraubt, können sie als Wandhalter angesehen werden, so dass die nächsten Wandhalter erst 1960mm weiter oben montiert werden müssen. Die Leiterfüße können Neigung und Höhenunterschiede des Bodens ausgleichen.

*** Die Leiterfüße Universal sind nicht Bestandteil der Zertifizierung.

GS Gitterrost + Bauteile AG, Moosmattstrasse 24, CH-8953 Dietikon

Tel. 043 277 30 50

E-Mail: info@gs-gitterrost.ch - www.normrost.ch