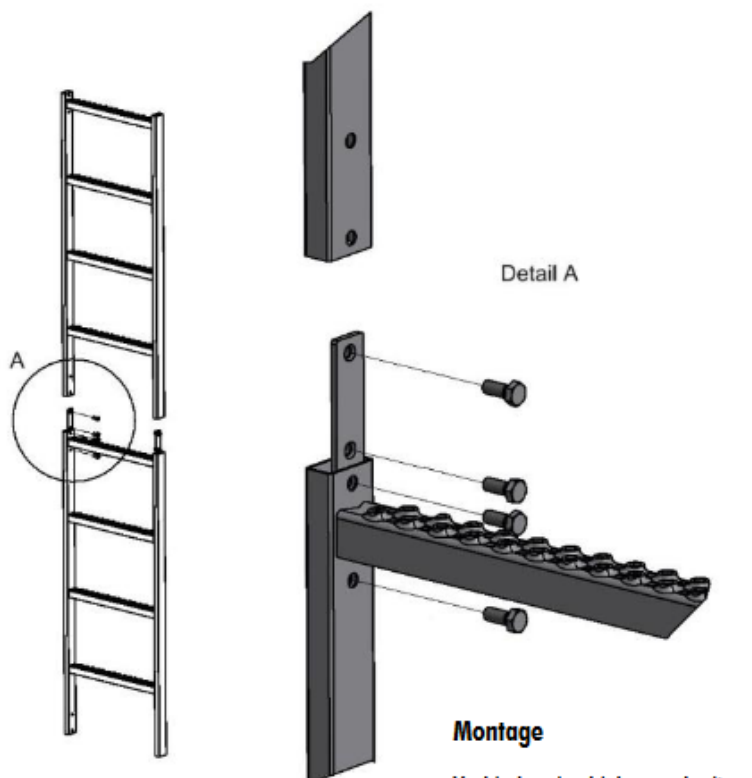
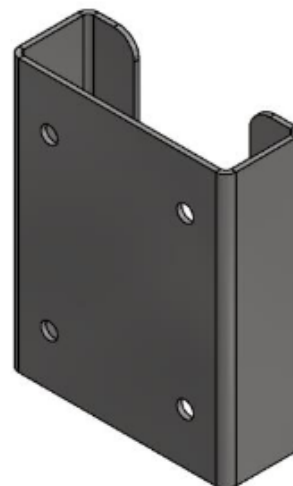


# 7. Montage der ortsfesten Leiter

## 7.7 Montage der Leiterrverbinders für Schachtleitern

Holmprofil:  
40x20 / 60x30 (VA+St)

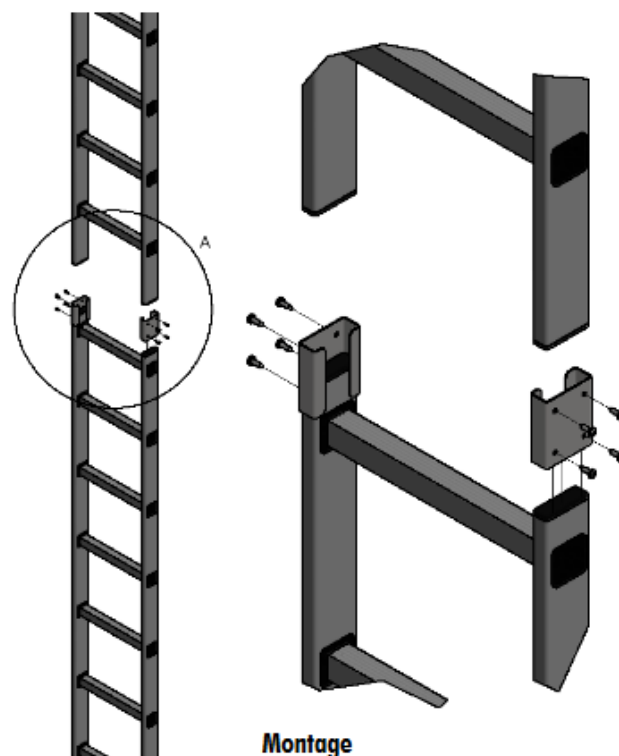
Holmprofil:  
60x20 (GFK)



Detail A

### Montage

Verbinder einschieben und mit beiliegenden Sechskantschrauben montieren.



### Montage

Verbinder über die Leiternenden schieben und verschrauben.

GS Gitterrost + Bauteile AG, Moosmattstrasse 24, CH-8953 Dietikon

Tel. 043 277 30 50

E-Mail: [info@gs-gitterrost.ch](mailto:info@gs-gitterrost.ch) - [www.normrost.ch](http://www.normrost.ch)