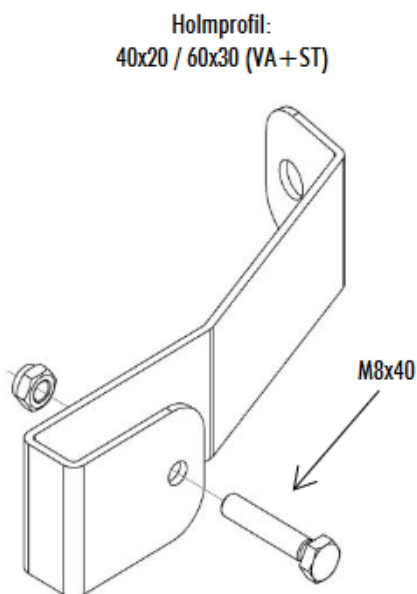


7. Montage der ortsfesten Leiter

7.1 Montage der Standard-Wandhalter 150 / 200 mm



Hinweise zur Montage

- Der jeweilige Standard Wandhalter wird um den Leiternholm gelegt, und mit dem unten aufgeführten Montagematerial befestigt.

Montagematerial: 1x Schraube DIN 933 M8, 1x Polystopmutter DIN 985 M8

- Die Wandhalter werden mit optional erhältlichen Bolzenankern M10 an der Schachtwand befestigt. Bei runden Schachtwänden weisen die Halterungen nach innen, bei geraden Wänden müssen die Halter nach außen weisend montiert werden. Die leichte Kröpfung der Wandhalter zieht sich dabei an die gerade Schachtwand an.
- Die Leiter sollte nach Möglichkeit auf dem Boden aufstehen.
- Das erste Wandhalterpaar muss (vom oberen Leiternende aus gesehen) unter der ersten oder höchstens unter der zweiten Sprosse der Schachtleiter montiert sein.

In Fällen, in denen eine Einstieghilfe oder eine Steigschutzeinrichtung direkt an der Leiter befestigt wird, müssen die Wandhalter immer unter der ersten Sprosse von oben montiert sein.

- Mindestens alle 1960 mm muss die Leiter mit einem weiteren Wandhalterpaar befestigt werden.
- Das letzte Wandhalterpaar muss (vom unteren Leiternende aus gesehen) unter der letzten oder höchstens unter der vorletzten Sprosse der Schachtleiter montiert sein.

GS Gitterrost + Bauteile AG, Moosmattstrasse 24, CH-8953 Dietikon

Tel. 043 277 30 50

E-Mail: info@gs-gitterrost.ch - www.normrost.ch