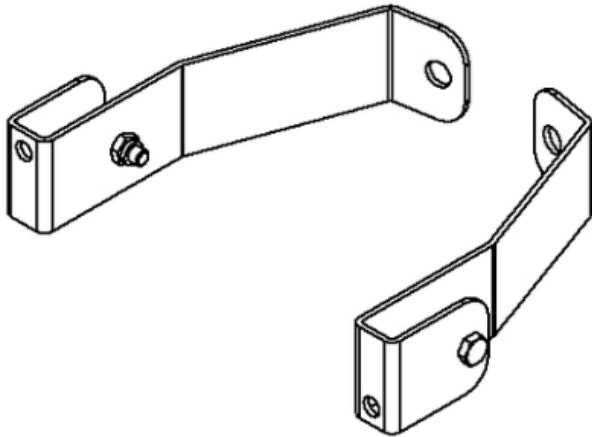




Wandhaltersysteme 40x20mm



9696401

GTIN: 4007126034878

Für verschiedene Einbausituationen von ortsfesten Leitern. Mindestens alle 1,96m ein Paar Wandhalter. Gem. DIN EN 14396

Material

Stahl feuerverzinkt 1.0037 / ASTM A36

Ausführung | Wandabstand in mm

starr | 150 mm

Produktinformationen

- Wandhaltersystem für Rechteckholmprofil 40x20mm
- Bei Leitern 3-9 Sprossen: 2 Paar Wandhalter
- Bei Leitern 10-15 Sprossen: 3 Paar Wandhalter

Technische Daten

Leiternholm 40x20mm	✓
Verpackungseinheit	1 Paar
Wandabstand in mm	150
Material	Stahl feuerverzinkt 1.0037 / ASTM A36
Ausführung	starr
Ausführung Wandabstand in mm	starr 150 mm

GS Gitterrost + Bauteile AG, Moosmattstrasse 24, CH-8953 Dietikon

Tel. 043 277 30 50

E-Mail: info@gs-gitterrost.ch - www.normrost.ch